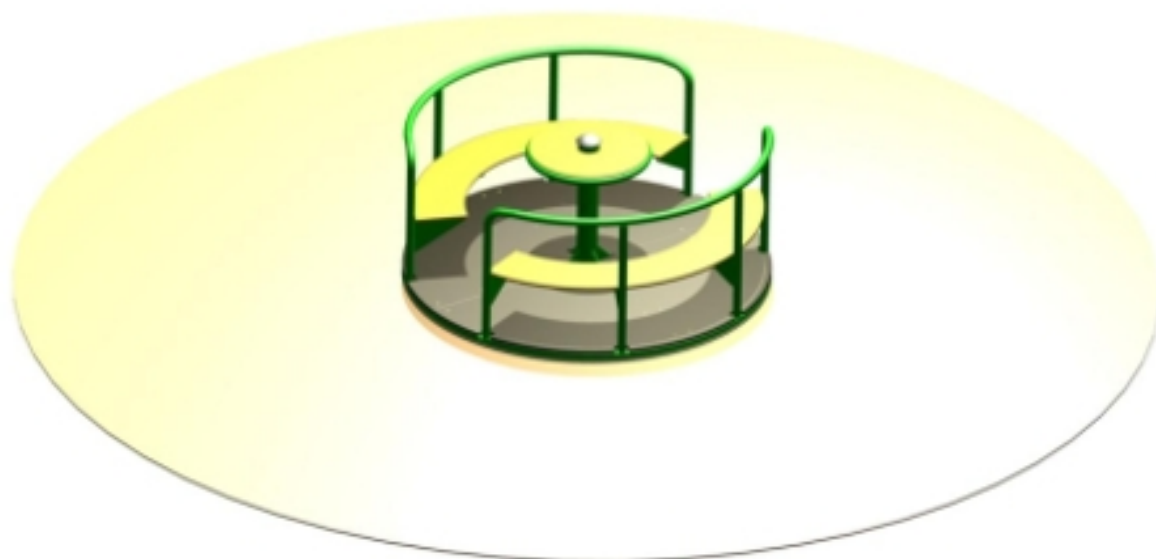


Název prvku: KOLOTOČ SC-KOVO-SE SEDAČKOU V2



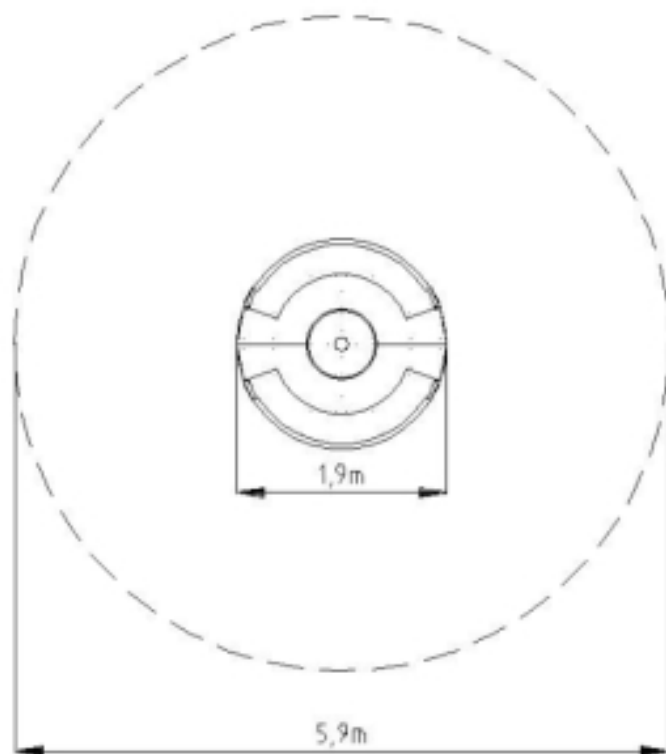
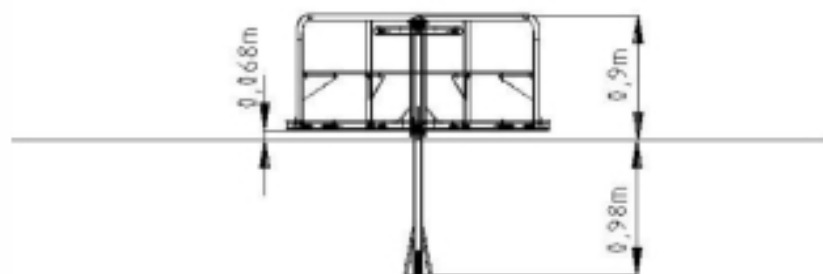
Označení prvku: **DHK 5-V2**

Certifikace:



Základní informace:

Minimální prostor:	Průměr minimálně 5 900 mm, výška 3 000 mm
Věková kategorie:	3 – 12 let
Výška volného pádu:	Do 1 m
Rozměr zařízení:	Průměr 1900 mm, výška 900 mm
Dopadová plocha Dle ČSNEN 1176-1	27,3 m ²
Určení:	Exteriér
Hmotnost zařízení:	120 kg
Hmotnost nejtěžší části:	95 kg
Dostupnost náhrad.dílů:	U výrobce
Certifikát shody s normou:	ČSN EN 1176-1, 5
Vybavení zařízení:	Kruhová ocelová, otočná konstrukce povrchově stříkaná zinkovaným základem a vrchní práškovou, vypalovací barvou. Konstrukce je určena pro otáčení uživatelů v sedě na sedačkách. Max. počet uživatelů jsou 4 a max. zatížení je 280 kg (4x70 kg).



Materiály:

Dřevěné části:	Překližková plošina a spodní ochrana konstrukce
Ocelové, kovové díly:	Celá ocelová konstrukce
Kotvení do betonu	Ocelová osa kolotoče